

SingleVario 2061 outdoor, der flexibelste Parker zum Nachrüsten auch Outdoor

SingleVario 2061 Outdoor– Doppelstockgarage einfach gemacht.

Ausgewählte Klaus-Doppelparker® sind auch als Freiluft-Variante erhältlich. Die robuste Technik ist dabei zusätzlich vor Witterungseinflüssen geschützt. Sie sparen sich die aufwendige, teure Garagenkonstruktion und können trotzdem pro Stellfläche mehr Parkplätze realisieren.

Der SingleVario 2061 ist die einfache und preisgünstige Art, aus einem Stellplatz zwei zu machen – und zwar ganz einfach übereinander. Der Premium-Parker wird ohne Grube eingebaut und ist ungemein flexibel. So lässt er sich beispielsweise jederzeit individuell an die vorhandenen Raumverhältnisse und unterschiedlichen Fahrzeughöhen anpassen. Das System eignet sich deshalb auch speziell für die Modernisierung von bestehenden Gebäuden.

Wie beim abhängigen Parken üblich, muss der untere Parkplatz frei sein, um die Plattform für das 2. Auto absenken zu können. Das System ist daher ideal, um z. B. die obere Plattform für Langzeitparker wie Oldtimer o.ä. und den unteren Stellplatz für Kurzzeitparker zu nutzen.

SPEZIFIKATION

- Für abhängiges Parken
- Einzelbühne (EB) für 2 Pkw
- Gesamthöhe Standardtyp: 330 cm
- Grubentiefe: keine Grube erforderlich
- Fahrzeugmasse: Höhe 150 bis 200 cm, Länge 500 bis 520 cm
- Plattformabstand: flexibel veränderbar, auch nachträglich
- Lichte Plattformbreite Standardtyp: 230 cm, optional bis max. 270 cm
- Standardausführung: 2.000 kg für den oberen Stellplatz, optional max. 2.600 kg EB, für Länder in denen Schneelasten nicht berücksichtigt werden müssen.
Unterer Stellplatz ohne Gewichtsbeschränkung.
- Waagerechtes Befahren der Parkebene
- Nachträglicher Einbau je nach örtlichen Gegebenheiten möglich
- Plattformbelag: StandardGrip, optional EasyWalk oder AluLongLife

ANWENDUNGSBEREICH

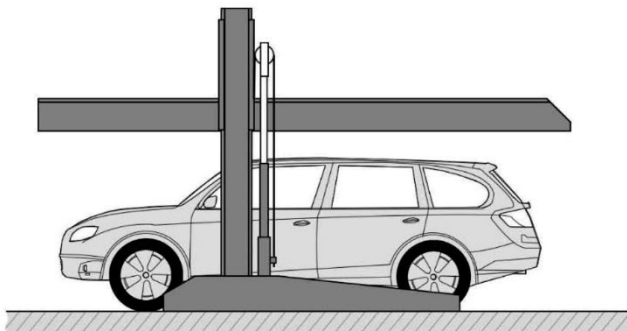
- Im Innenhof z. B. von Mehrfamilienhäusern, Bürogebäuden oder Hotels
- Deutliche Vergrößerung des Parkplatzangebots gegenüber einfachen Garagenhöfen
- Zur Kapazitätserweiterung von Parkplätzen z. B. Hotels
- Ideal auch für Garagenbetriebe oder Autovermietungen

DIE VERSCHIEDENEN PRODUKTVARIANTEN DES SINGLEVARIO OUTDOOR

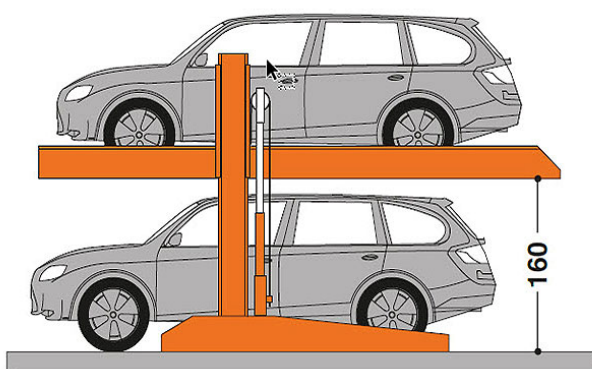
Übersicht Anlagentypen & Gebäudehöhen



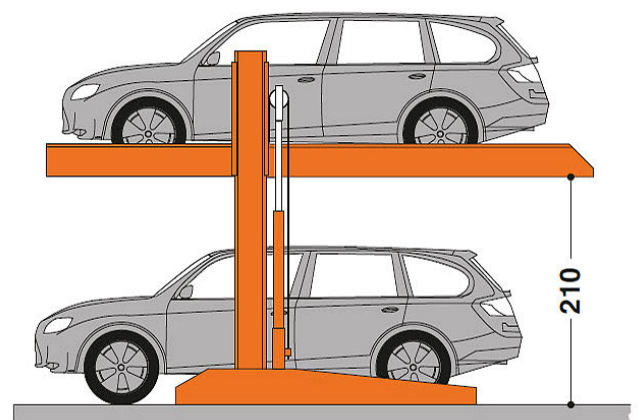
Sofern bauliche Gegebenheiten die Höhe nicht begrenzen, ist die Fahrzeughöhe auf den oberen Stellplätzen nicht beschränkt.



Typ	Fahrzeughöhe unten
2061-160	150
2061-170	160
2061-180	170
2061-190	180
2061-200	190
2061-210	200



Kleinste Variante



Größte Variante



Weitere Informationen finden Sie in den Unterlagen Produktdatenblatt.
Wir freuen uns auf Ihren Anruf und geben gerne weitere Auskunft zu dieser Anlage.

Ansprechpartner: Michael Zurbrügg

E-Mail-Kontakt: info@alftechnik.ch

Telefon: 031 972 972 0

Technische Änderungen vorbehalten

Es steht **alftechnik** GmbH frei, zur Erbringung der Leistungen im Zuge des technischen Fortschritts auch neuere bzw. andere Technologien, Systeme, Verfahren oder Standards zu verwenden als zunächst angeboten, sofern dem Kunden hieraus keine Nachteile entstehen.