

Parkboard PE, der einfache Verschiebeparker

ParkBoard PE – Paletten verschieben einzelne Autos längs.

Palettensysteme erhöhen die effiziente Flächennutzung beispielsweise von einer Parkgarage. Mittels eines Elektromotors werden die auf Schienen fahrenden Park-Paletten per Knopfdruck längs verschoben und geben so den gewünschten Parkplatz frei. Auf ungenutzten Flächen und in Fahrgassen können auf diese Weise zusätzliche Stellplätze geschaffen werden.

Die Parkpaletten ParkBoard PE sind längs verschiebbar und für je ein Fahrzeug erhältlich. Sie können auch nachträglich in bereits vorhandene Garagen oder Parkhäuser eingebaut werden.

SPEZIFIKATION

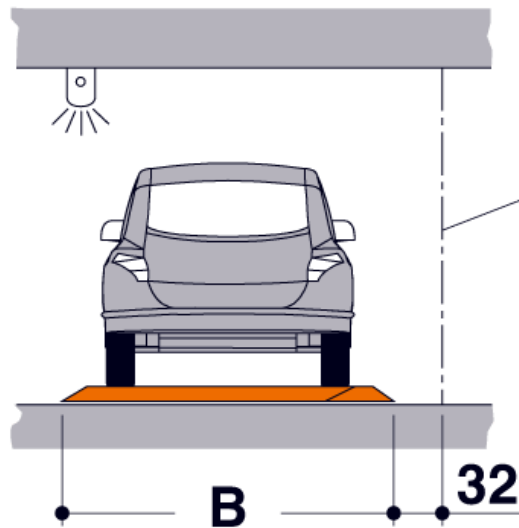
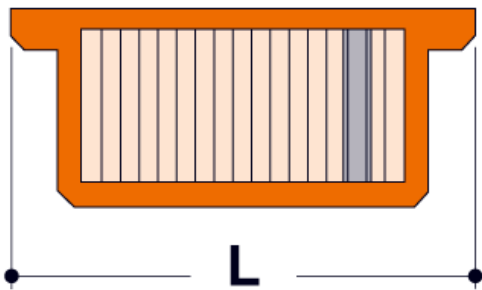
- Pro Palette je 1 Fahrzeug
- auf Schienen fahrende Paletten
- Fahrzeugmasse: Breiten max. 190 cm, Längen max. 500 cm, Höhen 10 cm niedriger als die Durchfahrtshöhe
- Standardausführung: 2.000 kg pro Stellplatz, optional max. 2.300 kg
- Nachträglicher Einbau je nach örtlichen Gegebenheiten möglich
- Plattformbelag: StandardGrip
- unabhängiges Parken



ANWENDUNGSBEREICH

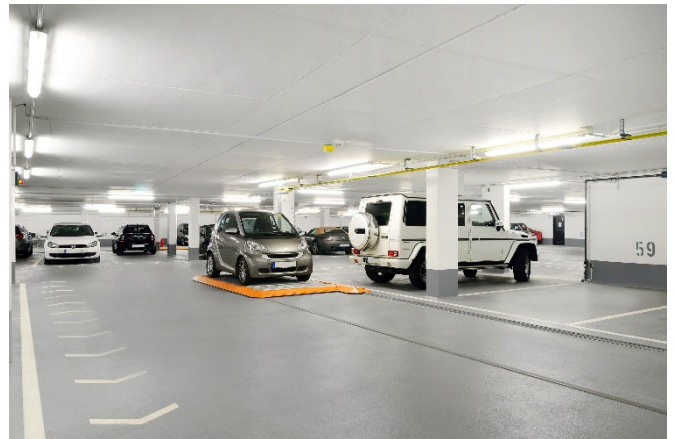
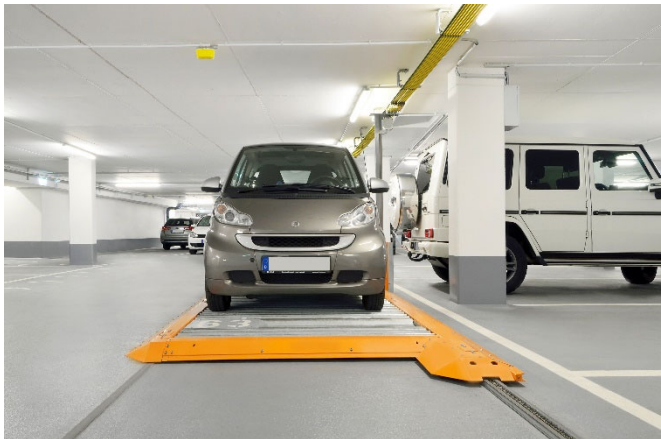
- In Garagen für Ein- und Mehrfamilienhäuser
- Für mehr Parkplätze in Bürogebäuden oder Wohn- und Geschäftshäusern
- Zur Kapazitätserweiterung in Tiefgaragen oder Parkhäusern, z. B. von Hotels und Garagenbetriebe

ParkBoard PE (längsverschiebbar)



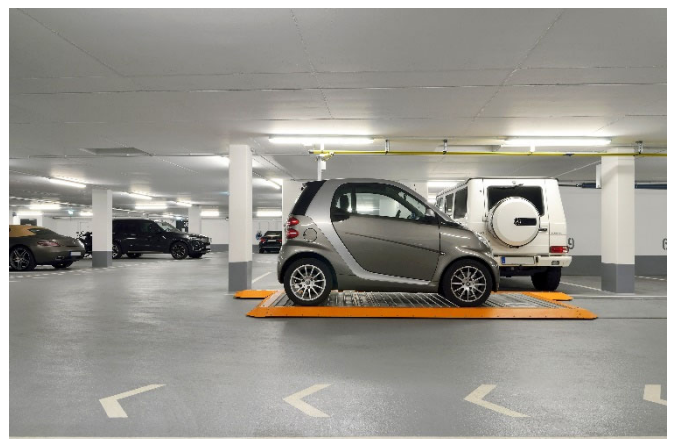
**Stellplatzgrenze
oder Stütze**

Typ	L	B	Verschiebeweg
PE-215	500	215	470
PE-245	530	245	500



Haben Sie Fragen?

Wir freuen uns auf Ihren Anruf und geben gerne weitere Auskunft zu dieser Anlage.



Ansprechpartner: Michael Zurbrügg

E-Mail-Kontakt: info@alftechnik.ch

Telefon: 031 972 972 0

Technische Änderungen vorbehalten

Es steht **alftechnik** GmbH frei, zur Erbringung der Leistungen im Zuge des technischen Fortschritts auch neuere bzw. andere Technologien, Systeme, Verfahren oder Standards zu verwenden als zunächst angeboten, sofern dem Kunden hieraus keine Nachteile entstehen.